

DRACON



BESTELNUMMER: OMSCHRIJVING

Profielen

ALUMINIUM-LINE

Dracon kan geheel naar klant-specificatie werktafels, machineonderstellen en componenten voor productielijnen samenstellen. Diverse extra's kunnen in deze aluminium constructies ingebouwd worden.

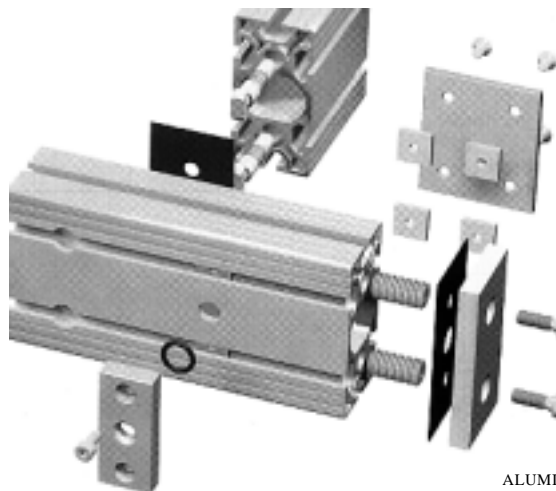
Denk o.a. aan:

- geïntegreerde pneumatiek
- geïntegreerde elektriciteitsleidingen
- geïntegreerde linieairsystemen

Voor uitgebreide informatie omtrent alle mogelijkheden wat met dit alu-pakket mogelijk is, verwijzen wij U naar onze Sales-Engineers of onze Verkoop-Binnendienst.



ALUMINIUM
LINE



ALUMINIUM
PNEUMATIEK