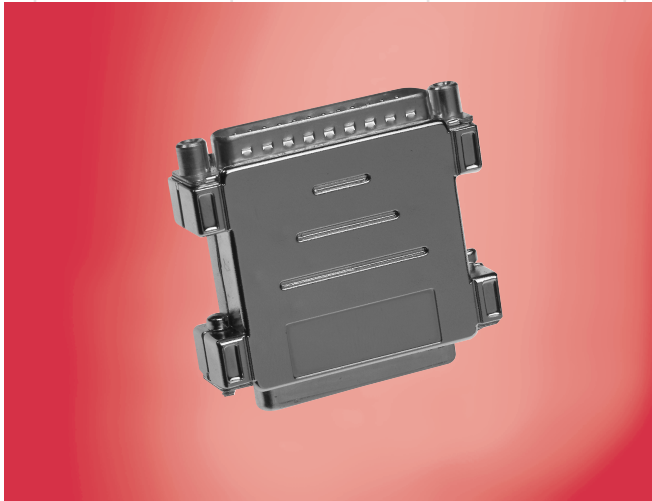


Filteradapter Filter Adapters



- Aufsteckbarer Filteradapter zur nachträglichen Befilterung von Schnittstellen
- 1:1 Verbindung
- Verschiedene Kapazitäten erhältlich
- Kundenspezifische Konfiguration möglich
- HF-dichtes, metallisiertes Kunststoffgehäuse
- Zusätzlich Ferritplatte verfügbar
- Test-Set mit 5 unterschiedlichen Kapazitäten (2200, 1000, 500, 120, 43 pF) für Prüfzwecke lieferbar
- Attachable filter adapter for retrospective filtering of interfaces
- 1:1 connection
- Different capacitors available
- Configuration as per customers individual requirements
- RF resistant metallized plastic hood
- Additional ferrite plate available
- Set with 5 different capacitors (2200, 1000, 500, 120, 43 pF) for testing purposes upon request

Abmessungen / Dimensions

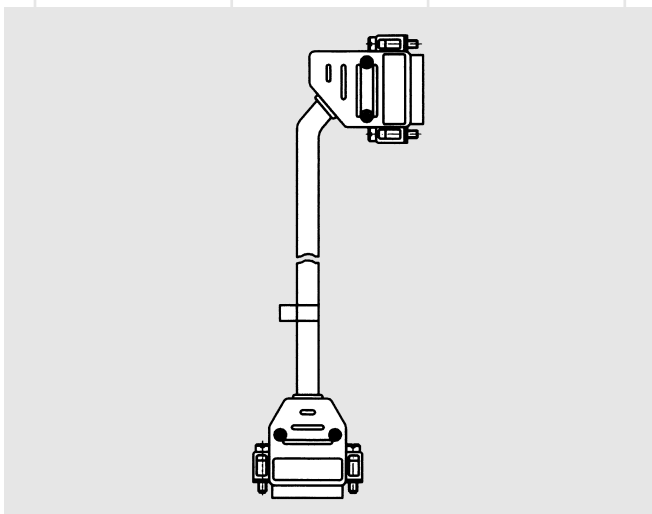
Polzahl / Size	9	15	25
A	31.5	40.0	53.6
B	16.6	16.6	16.6

Filteradapter 09 bis 25-pol Filter adapter 09 to 25-way

Kapazität capacitor Polzahl / Size	2000 pF	1000 pF	500 pF	120 pF	43 pF
09	F 01 09 A	F 02 09 A	F 03 09 A	F 05 09 A	F 06 09 A
15	F 01 15 A	F 02 15 A	F 03 15 A	F 05 15 A	F 06 15 A
25	F 01 25 A	F 02 25 A	F 03 25 A	F 05 25 A	F 06 25 A

Adaptergehäuse mit Ferritbefilterung Adapter case with ferrite plate filtering

Polzahl Size	Artikel Nr. Part No.
09	A 09
15	A 15
25	A 25



Filterkabel

Wir konfektionieren Ihnen befilterte Kabel.
Bitte fragen Sie an.

Filter cables

Filtered cable harnesses.
For further information please call us.