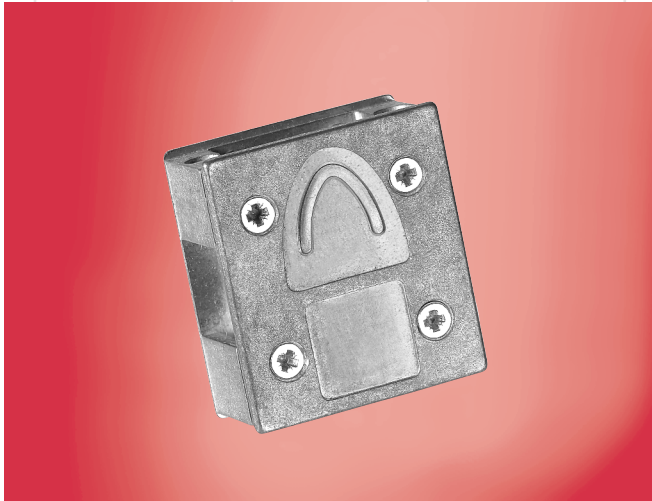


# Vollmetall Adaptergehäuse

## Diecast adapter hoods



- 2 seitliche Kabelausgänge in Crimpflanschtechnik nutzbar
- universell als BUS-Haube einsetzbar
- einfache Montage
- für Schiebe- und Clipverriegelungssysteme
- 2 side cable outputs with crimp flange technology
- Can be used as BUS hood system
- Easy / quick assembly
- Suitable for use with sliding and clip lock systems

### Adaptergehäuse als Set vertütet

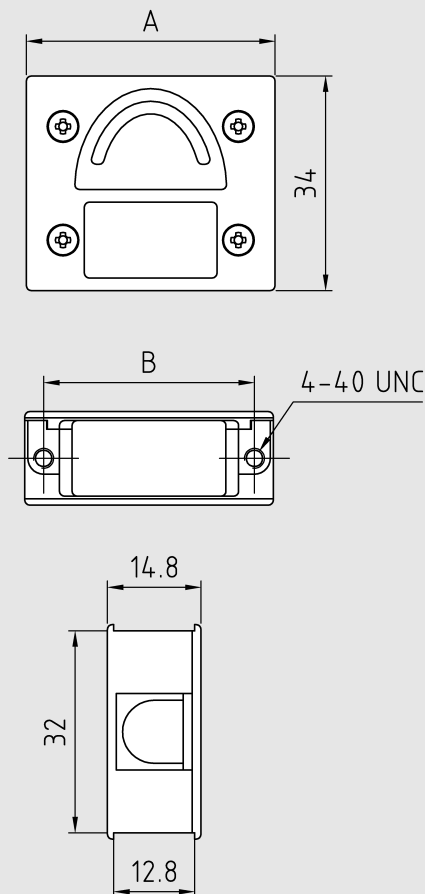
#### Adapter housing as set in a bag

Polzahl Size	Artikel-Nr. Part no.
09	77 09 DC 001
15	77 15 DC 001

### Adaptergehäuse als Einzelteil

#### Adapter housing as single parts

Polzahl Size	Artikel-Nr. Part no.
09	77 09 DC 000
15	77 15 DC 000



#### Abmessungen/Dimensions

Artikel / Part	A	B
77090DC	31.0	25.0
77150DC	39.3	33.3

**!** Weiteres Haubenzubehör finden Sie ab Seite 67-69. Further hood accessories you find as from page 67-69.