

Zubehör zum Anbau von Quick Lock Hauben an vorhandene Systeme

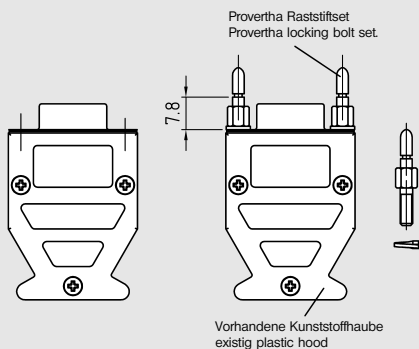
Quick Lock Hood accessories – for new systems or converting from an existing locking system to a QLH system.

Set-Artikel Nr.
Set-Article no.

114 TK 002

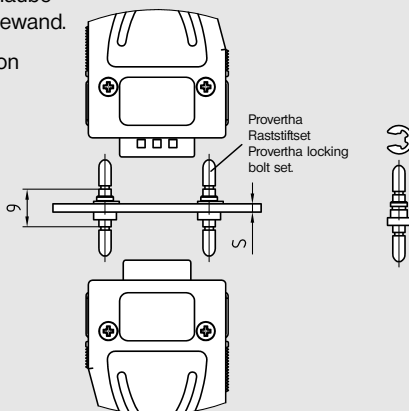
Variante D: Anbauset mit selbstschneidendem Gewinde für vorhandene Kunststoffhaube.

Variation D: Conversion set for existing plastic hoods



Variante E: Anbauset
Verbindung Haube-Haube
direkt durch Gehäusewand.

Variation E: Conversion
set for assembly
of QLH to „machine
housing“ to QLH.



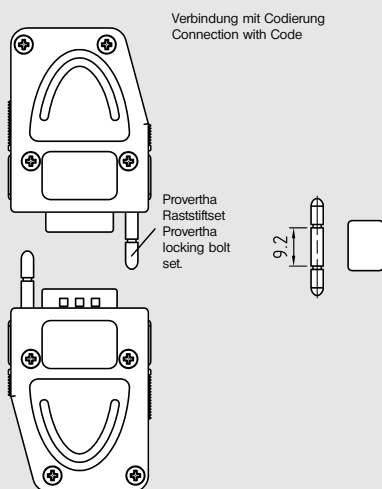
Set-Artikel Nr.
Set-Article no.

Wandstärke S
Panel Thickness S

114 TF 125002	1,25
114 TF 2002	2,0
114 TF 22002	2,2
114 TF 25002	2,5

Variante F: Anbauset
Verbindung
Haube-Haube.

Variation F: Conversion
set for direct assembly
of QLH to QLH.



Set-Artikel Nr.
Set-Article no.

113 TF 002