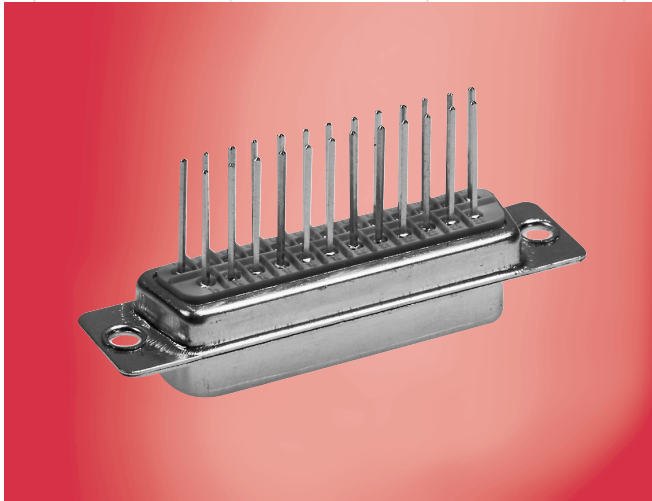


Wire Wrap Anschluß mit gedrehten Kontakten

Wire Wrap Version with machined contacts



- Gedrehte Präzisionskontakte aus Kupferlegierung
- Vollvergoldet über Nickel-sperrschicht
- Höchste Güte und Lebensdauer durch definierte Kontaktzone
- antimagnetische Gehäuse auf Anfrage
- High precision machined contacts made from copper alloy
- Fully gold plated over nickel blocking layer
- Best quality and long life due to specified contact area
- All standard locking systems are available

Standard 3 Wickel Standard 3 wraps

Stift / Pin

Polzahl Size	Gehäuse verzinkt Shell tin-plated
9	SDT 09 55 G .
15	SDT 15 55 G .
25	SDT 25 55 G .
37	SDT 37 55 G .
50	SDT 50 55 G .

Buchse / Socket

9	ST 09 65 G .
15	ST 15 65 G .
25	ST 25 65 G .
37	ST 37 65 G .
50	ST 50 65 G .

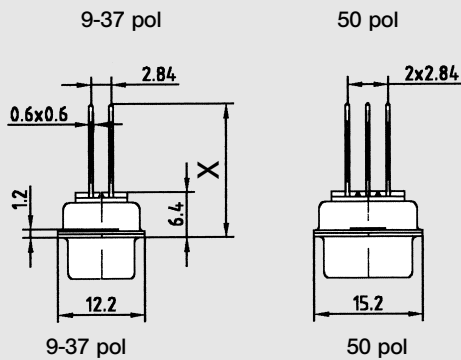
Standard 2 Wickel Standard 2 wraps

Stift / Pin

Polzahl Size	Gehäuse verzinkt Shell tin-plated
9	SDT 09 552 G .
15	SDT 15 552 G .
25	SDT 25 552 G .
37	SDT 37 552 G .
50	SDT 50 552 G .

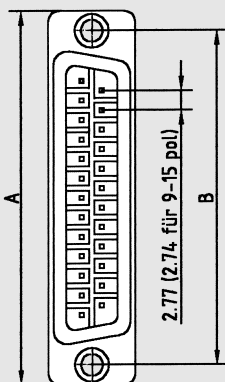
Buchse / Socket

9	ST 09 652 G .
15	ST 15 652 G .
25	ST 25 652 G .
37	ST 37 652 G .
50	ST 50 652 G .



Abmessung für 3 Wickel:
x = 18,8 mm
Dimension for 3 wraps:
x = 18,8 mm

Abmessung für 2 Wickel:
x = 15,3 mm
Dimension for 3 wraps:
x = 15,3 mm



Abmessungen / Dimensions

Polzahl / Size	9	15	25	37	50
A	30.6	39.0	52.8	69.2	66.6
B	25.0	33.3	47.0	63.5	61.1

! Bitte anstelle des Punktes (.) am Ende der Artikelnummer die gewünschte Gütestufe 1, 2 oder 3 einsetzen.

Selektive Kontaktbestückung möglich!

Gewinde und Befestigungsvariation siehe Seite 10.

For the requested quality class please replace the point (.) at the end of the part no. by using the number 1, 2 or 3.

Individual pin insertion possible.

Different threads and fastening variations on page 10.